

Compresseur / Compressor
Code tension / Voltage code : FZ

CAJ2446Z-FZ

Froid commercial négatif (BP)
Low back pressure commercial application

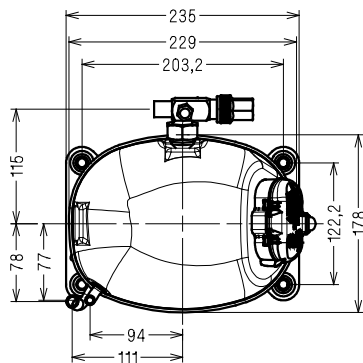
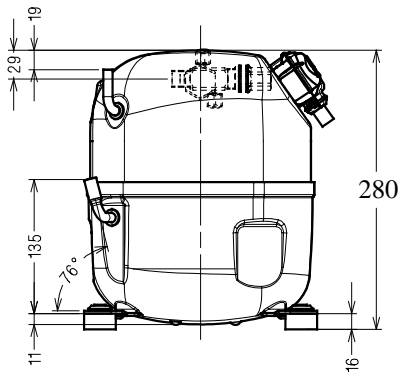
220-240V / 50Hz - 1~

R404A



N° 124NT-FZ - ind a

Conditions Conditions	fréquence frequency	Prod frigorifique nominale / nominal refrigerating capacity			Puis. sonore Sound level
		Watts	Kcal/h	BTU/h	
EN12900*	50 Hz	627	539	2138	ISO 3745 / ISO 3743-1
					57 dBA



Cylindrée / Displacement : 26.2 cm³
Poids net / Net weight : 21.4 Kg
Charge en huile / Oil charge : 475 cm³
Type d'huile / Oil type : P.O.E /
Détente / Expansion device : Capillaire/Détendeur
 Capillary/Exp° valve
Refroidissement / Cooling : Ventilé / Forced

Résistance à 20° C / Windings resistances at 20° C
 Phase princ. / Main Winding : 2.9 Ohms
 aux. / Auxiliary Winding : 8.8 Ohms

Intensité / Current
 nom. / Rated current RLA : 4 A
 max. / Max current : 8.2 A
 dém. / Start current LRA : 30 A

Ap. Electrique / Electrical equipment : CSR

Protecteur / Overload : MST18AIN
 Temporisation / Time check : 7.5s - 14s / 20.7 A
 T° ouverture / Opening temp.: 120° C
 fermeture / Closing temp. : 69° C
 Option / optional : T0750

Relais potentiel / Potential relay : RVA40**
 enclenchement / Pick up : 280/310V
 déclenchement / Drop out : 60/121V
 Option / optional : 3ARR3*6AC*

Condensateur dém. / Start capacitor : 88 µF / 330 V
Condensateur Perm./ Run capacitor : 15 µF / 400 V

* EN12900: T°cond.+40°C / T°évap.-35°C/ T°gas aspirés. +20°C /
 Sous refroidissement. 0K
 * EN 12900 : Cond. T° +40°C / Evap. T° -35°C / Return gas T° +20°C /
 Subcooling. 0K

Pour conduites Ø ext / For tubing O.D.

Aspiration Suction	Refoulement Discharge	Charge Process
12.7 (1/2")	7.9 (5/16")	6.35 (1/4")

Les caractéristiques données dans cette fiche technique peuvent évoluer sans avis préalable, avec les améliorations que 'Tecumseh' entend toujours apporter à sa production.
 'Tecumseh', in a constant endeavour to improve its products reserves the right to change any information contained in this leaflet without prior warning.



Tecumseh

CAJ2446Z-FZ

Tension FZ : 220 - 240V 1~ 50 Hz

R404A

N°124NT-FZ

Ind a

Les performances sont données dans les **conditions EN 12900** :
Elles sont certifiées uniquement en 50 Hz

Gaz aspirés : 20°C
Sous refroidissement : 0°K

The performance data are in **EN 12900 conditions** :
They are only certified in 50 Hz

Return gas : 20°C
Subcooling : 0°K

© Tecumseh

50 Hz R404A

4 T condensation	5 T évaporation (°C)		-40	-35	-30	-25	-20	-15	-10
30	1 P frigorifique (W)		572	798	1067	1385	1756	2184	2674
	2 P absorbée (W)		516	602	688	772	856	939	1022
	3 I absorbée (A)		2.44	2.76	3.1	3.48	3.89	4.32	4.78
40	1 P frigorifique (W)		429	627	859	1133	1451	1819	2241
	2 P absorbée (W)		501	604	707	810	915	1020	1128
	3 I absorbée (A)		2.38	2.77	3.2	3.65	4.13	4.64	5.18
50	1 P frigorifique (W)			457	651	878	1141	1447	1799
	2 P absorbée (W)			587	708	831	956	1085	1217
	3 I absorbée (A)			2.77	3.28	3.81	4.36	4.95	5.56
60	1 P frigorifique (W)				449	626	834	1075	1354
	2 P absorbée (W)				694	837	984	1135	1292
	3 I absorbée (A)				3.33	3.94	4.58	5.24	5.93

1 = refrigerating capacity 2 = watt input 3 = current 4 = condensing temperature 5 = evaporating temperature

Nota : Les caractéristiques données dans cette fiche technique peuvent évoluer sans avis préalable, avec les améliorations que "Tecumseh" entend toujours apporter à sa production.

Note : "Tecumseh", in a constant endeavour to improve its products reserves the right to change any information contained in this leaflet without prior warning.